

Modular Cooking Range Line Vattenbad, el, med blandare i bakkant, betjänas från 1 sida, 2/1 GN

Produkt # _____

Modell # _____

Namn # _____

SIS # _____

AIA # _____



589134 (MCBBAHOAO)

Vattenbad, el, med blandare
i bakkant, betjänas från 1
sida, 2/1 GN

Kort specifikation

Pos.

Enheten är konstruerad i enlighet med DIN 18860-2 med 20 mm droppkant på toppskivan. Tillverkad i en robust ramkonstruktion. Arbetsyta i 2 mm 1.4301 (AISI 304). Släta arbetsytor som är enkla att rengöra. THERMODUL-Anslutningssystem ger arbetsytor med minimala skarvar som gör att fett och smuts inte kan tränga ner mellan enheterna. Brunn i 1.4435 (AISI 316L) rostfritt stål, hel svetsad i produktens ovsida. Automatisk vattenpåfyllning med två hastigheter. Vattentemperaturen regleras med sensorer. Säkerhetssystem och automatisk avstängning vid låg vattennivå skyddar mot överhettning. Upphöjd kant förhindrar ofrivilligt spill att komma i kontakt med maten. Standby-funktion spar energi och snabbåterställer maximal effekt. Metallvred med silikoninfattning för enklare hantering och rengöring. Kapslingsklass IPX5
Konfiguration: Enhet med blandare i bakkant, betjänas från en sida.

Huvudfunktioner

- Nivån för påfyllning av vatten på sidan av baljan.
- Överhettningsskydd: Elektroniska sensorer skyddar mot överhettning av hällen
- Lättgjord genomskinlig balja med rundade hörn.
- THERMODUL-anslutningssystemet ger en arbetsyta utan skarvar som inte släpper igenom smuts när enheterna är sammankopplade. Detta underlättar då en enhet behöver avlägsnas vid byte eller service.
- Metallvred med silikoninfattning för enklare hantering och rengöring. Den speciella utformningen förhindrar att det kommer in vätska eller smuts i viktiga komponenter.
- Upphöjd kant runt baljan för att skydda mot infiltrering av smuts från bänkskivan.
- Vattentemperaturen styrs av elektronisk sensor och kan väljas med entingen temperatur- eller effektnivåer.
- Tre säkerhetssystem skyddar mot övertemperatur och kan återställas manuellt utan verktyg.
- Stor synlig digital display tillverkad i härdat glas för att motstå värme och kemikalier, visar temperatur eller effektinställningar. Displayen visar även på/av-status för produkten och på/av-status för värmelementen.

Konstruktion

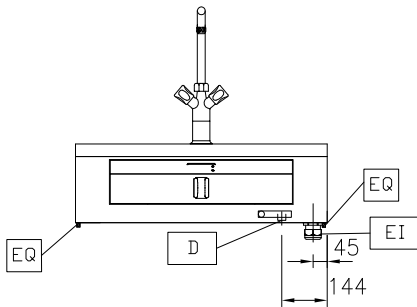
- 2 mm arbetsyta i 1.4301 (AISI 304).
- Plan ytkonstruktion för att lätt rengöra ytorna.
- IPX5 kapslingsklass
- Inre ram för robust konstruktion i 2 mm och 3 mm i 1.4301 (AISI 304).
- Vattenkärlet i 1.4435 (AISI 316L) rostfritt stål är sömlöst svetsat i produktens ovsida.
- Enheten är konstruerad enligt DIN 18860_2 med 20 mm droppkant.
- Enheten konstruerad enligt DIN 18860_2 med 20 mm droppkant och 70 mm indragen sockel.

Hållbarhet

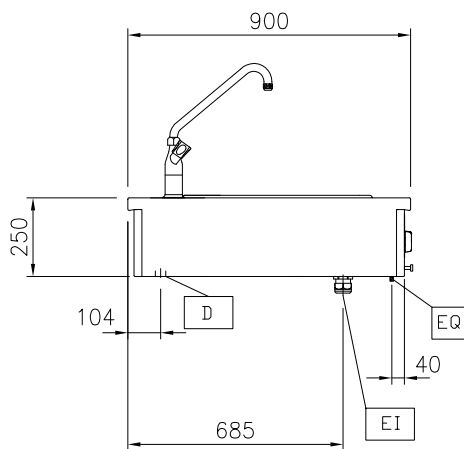
- Standby-funktionen sparar energi och återställer snabbt maximal effekt.



Front

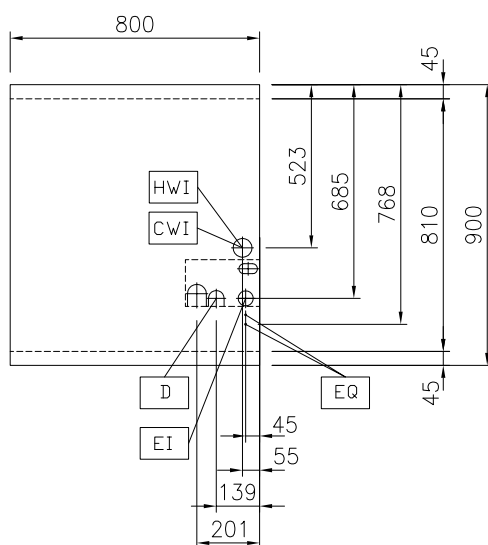


Sida



D = Avlopp
EI = Elektrisk anslutning
EQ = Ekvipotentiaal skruv
WI = Vatten inlopp

Topp



Elektricitet

Spänning: 400 V/3N ph/50/60 Hz
Total watt: 3 kW

Vatten

Dimensioner tilllopp
varmvattenledning: 3/4"
Dimensioner tilllopp
kallvattenledning: 3/4"
Dimension
avloppsanslutning: 1"

Viktig information

Antal brunnar: 1
Brunnens invändiga
dimensioner (bredd): 630 mm
Brunnens invändiga
dimensioner (höjd): 170 mm
Brunnens invändiga
dimensioner (djup): 510 mm
Brunnkapacitet: 10 lt MIN; 65 lt MAX
Termostat intervall: 30 °C MIN; 90 °C MAX
Yttermått, bredd: 800 mm
Yttermått, djup: 900 mm
Yttermått, höjd: 250 mm
Nettovikt: 35 kg
Konfiguration: Betjänas från en sida;Top

Hållbarhetsdata

Effekt, min: 7.5 Amps

Övriga Tillbehör

- Sido-kopplingsräls för slätsittande vänster sidopanel, TL90 PNC 913111
- Sido-kopplingsräls för slätsittande höger sidopanel, TL90 PNC 913112
- Lock till vattenbad GN 2/1 PNC 913147
- Sido-kopplingsräls (12mm) för TL 90, vänster PNC 913202
- Sido-kopplingsräls (12mm) för TL 90, höger PNC 913203
- Anslutningskit T-profil, rygg mot rygg PNC 913227
- Profil, D900, TL Övrig Maskin PNC 913232
- ENERGY OPTIMIZER KIT 14A - TL80/85/90 PNC 913244
- Sido-kopplingsräls (12mm) för TL 90, vänster, rygg-mot-rygg PNC 913251
- Sido-kopplingsräls (12mm) för TL 90, höger, rygg-mot-rygg PNC 913252
- Kit, Thermaline 90 PNC 913255
- Kit, Thermaline 90 PNC 913256
- - NOT TRANSLATED - PNC 913297
- Filter = 800 mm - Thermaline 80/85/90 PNC 913665
- HUVUDSTRÖMBRYTARE 25A, 4mm² NM (Fabrik) PNC 913676